



Gefeliciteerd met uw aankoop.

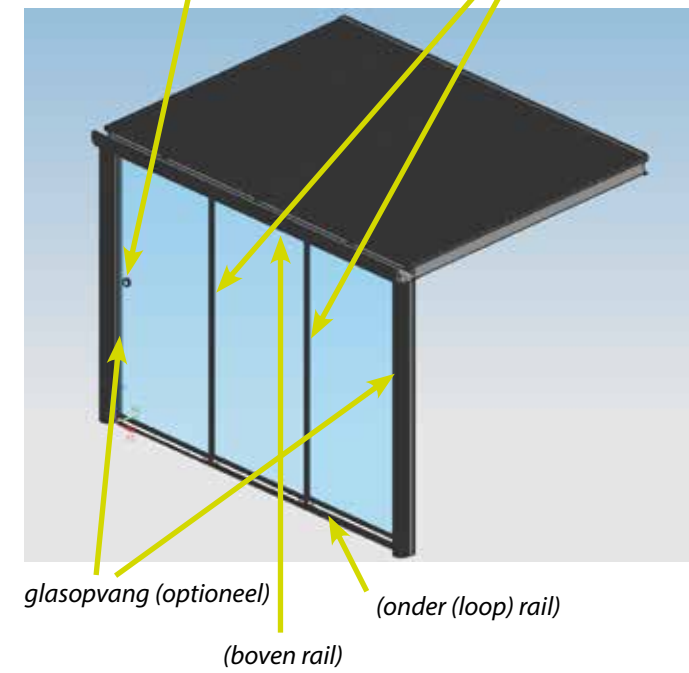
Met behulp van deze handleiding begeleiden wij u met de montage van uw standaard schuifdeuren. Heeft u toch nog vragen kunt u bellen naar 0492 574533. Of kijk op www.rnwverandas.nl

VOORDAT U BEGINT:

ZORG DAT FUNDERING STERK, VLAK EN WATERPAS IS!

Laat uw referentie achter en win!
<https://www.facebook.com/rnwverandas>

rvs lijmgrepen (optioneel)
tochtprofiel met lange borstel (optioneel)

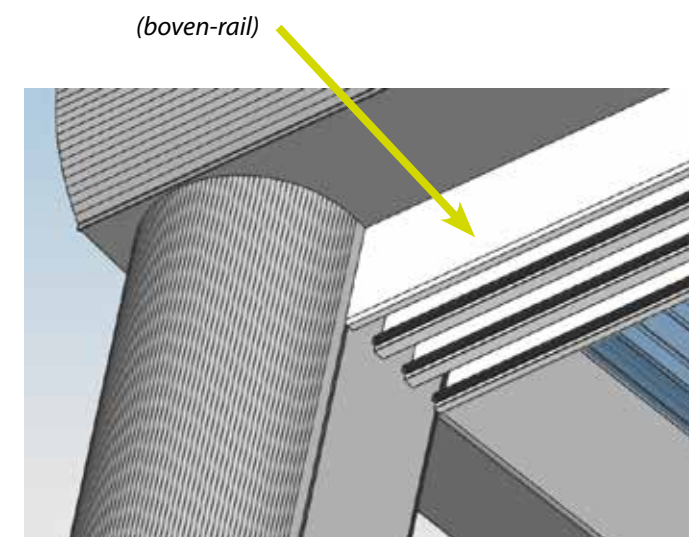


Stap 1

Plaats boven- en onderrail loodrecht boven elkaar. (u kunt dit met behulp van een waterpas controleren)

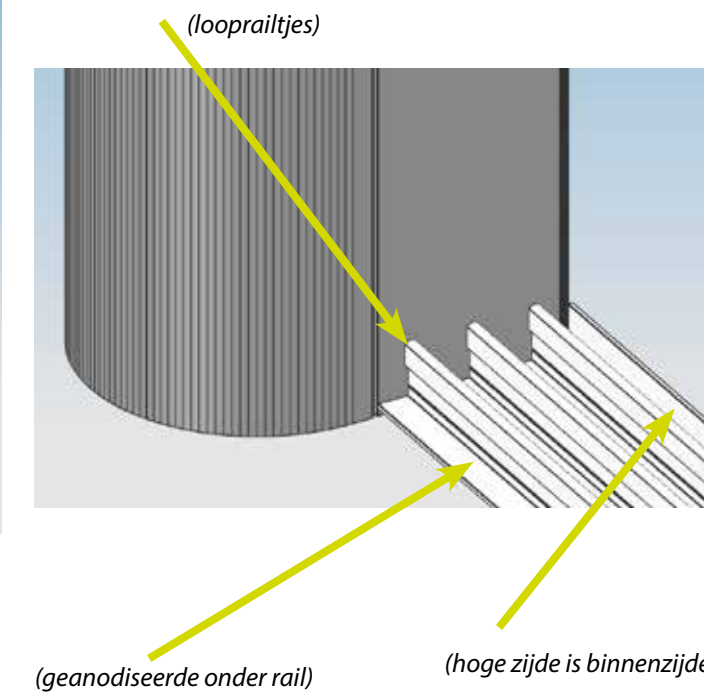
Stap 2

Zet de bovenrail vast met bijgeleverde schroeven 4,8 x 32 mm. Voorboren met 4.2 mm (*schroefkoppen verzinken*)



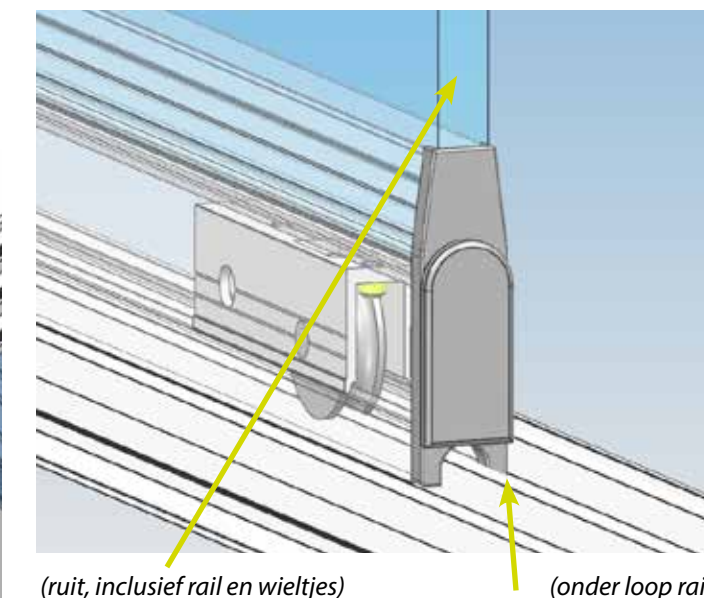
Stap 3

Zet de onderrail eveneens vast met bijgeleverde schroeven 5,0 x 40 en pluggen 6 x 30 mm (*schroefkoppen verzinken*)



Stap 4

Zet de ruiten op de rails. Doe dit door de ruiten "schuin" in één van de groeven van de bovenrail te steken en dan de wieltjes op het geanodiseerd looprailtje van de onderrail te zetten.



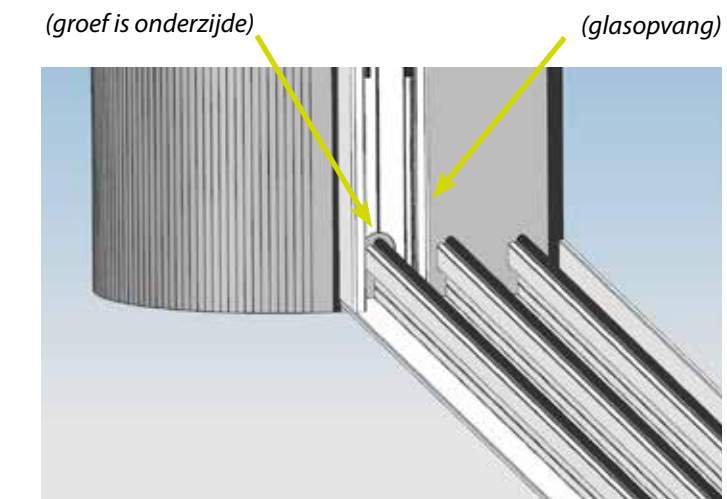
U bent nu klaar met de standaard uitvoering.

Indien u gekozen heeft voor opties ga dan verder met de hieronder vernoemde stappen die bij uw opties horen.

OPTIE: Glasopvang

Plaats de glasopvang aan de linker- en rechterzijde met bijgeleverde bolkop schroeven 4,8 x 25

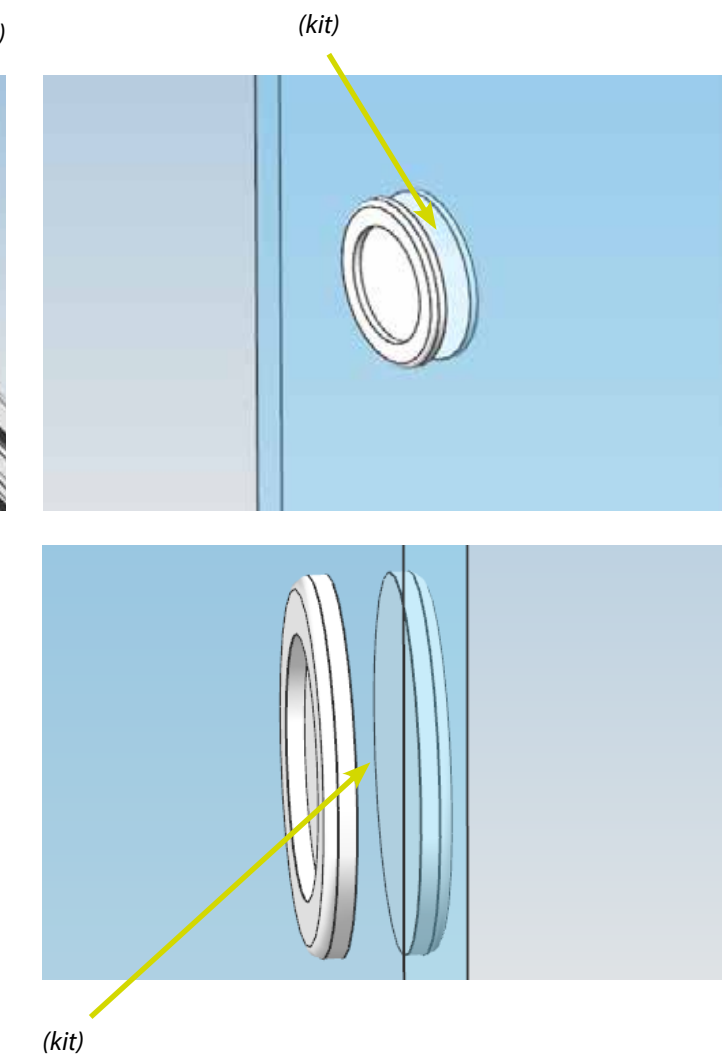
Afhankelijk van de gekozen indeling plaatst u 1 glasopvang op de plaats van de linkerruit. De andere glasopvang aan de kant waar de rechterraut sluit (*zie schema bij optie meenemers*)



OPTIE: Lijmgrepen

Kit een lijmgreep met de bijgeleverde kit, aan beide zijdes van de gewenste ruit.

Ruit eerst ontvetten. Normaliter bevinden de lijmgrepen zich op circa 105cm vanaf de vloer. Indien nodig kunt u de grepen een nacht vastzetten met tape of een klem. Na het drogen van de kit zullen de grepen vast zitten.

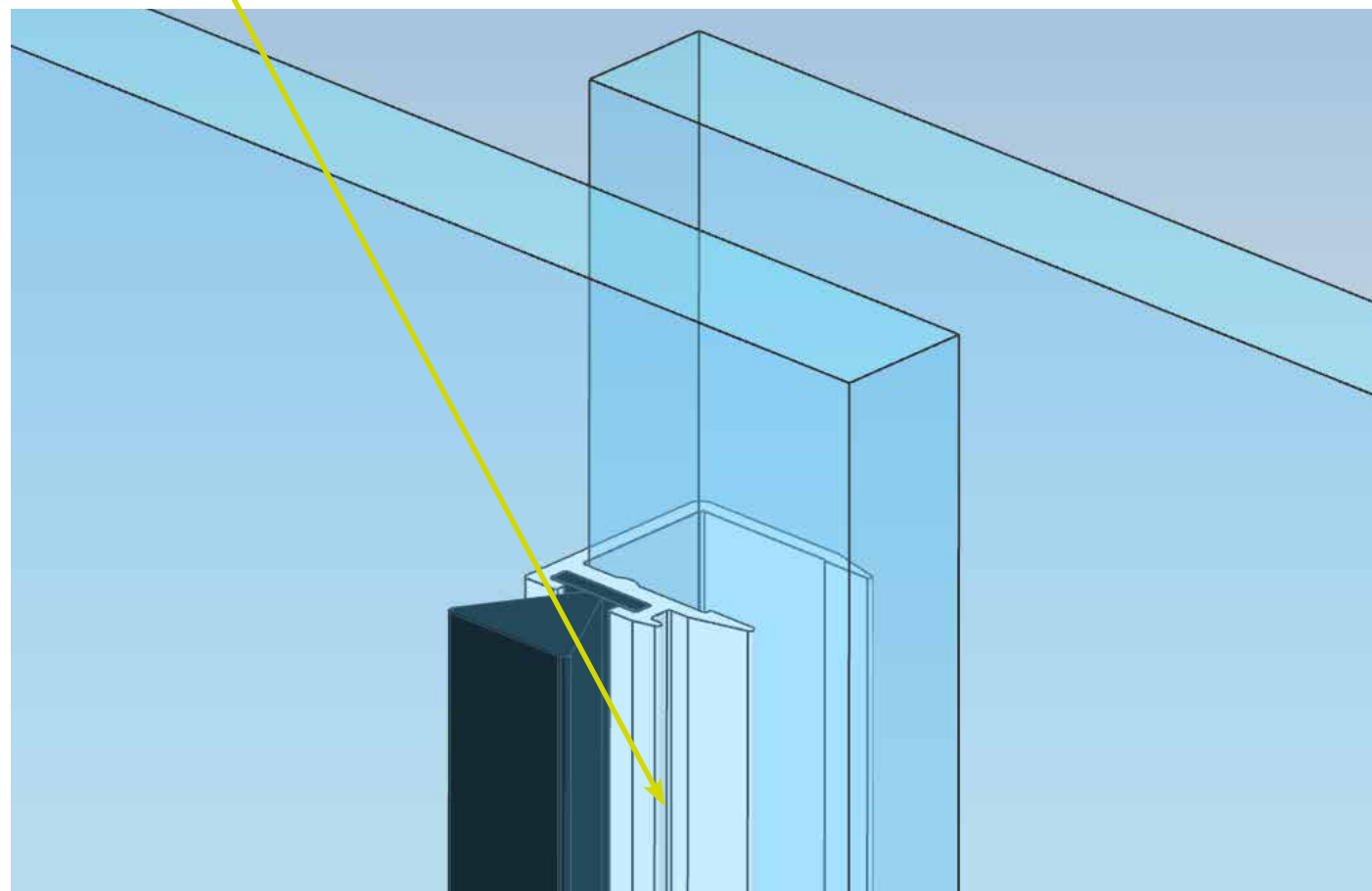


OPTIE: Tochtprofielen met lange borstel

Kit de tochtprofielen (middels de bijgeleverde kit) aan de kopse zijde van de binnenste ruit. U kijkt dan van binnen op het profiel en van de buitenkant op de borstelharen.

(NB: Laat de kit één nacht drogen voordat u de deuren gebruikt.)

(tochtprofiel buitenaanzicht)



OPTIE: Meenemers

Indien u meenemers wilt dan bepaalt u met behulp van onderstaand schema hoe u de ramen gaat plaatsen. Voorgesteld schema is op basis van 3 schuifdeuren op 3 spoor rails.

Indien u bij uw aankoop heeft gekozen voor meenemers dan leveren wij de rail met wieltjes los bij uw ruiten. Dit zorgt dat u de afstand bepaling van de meenemers kunt maken zonder met de zware en kwetsbare ruiten te manoeuvreren.

Opstelling 1



Bij opstelling 1 heeft u meenemer rechts (52.1014) nodig



Opstelling 2



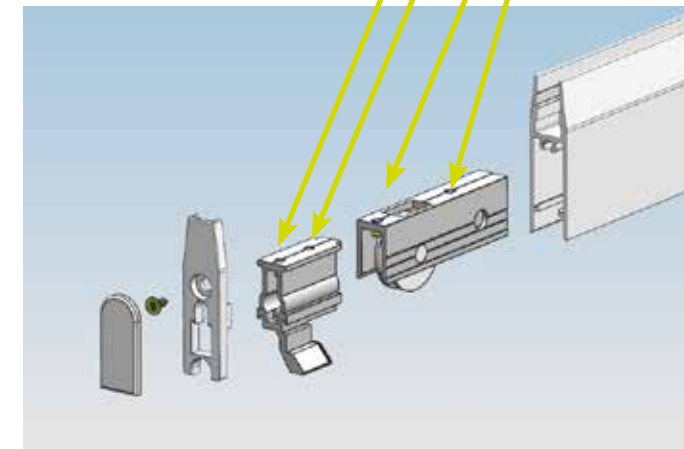
Bij opstelling 2 heeft u meenemer links (52.1013) nodig



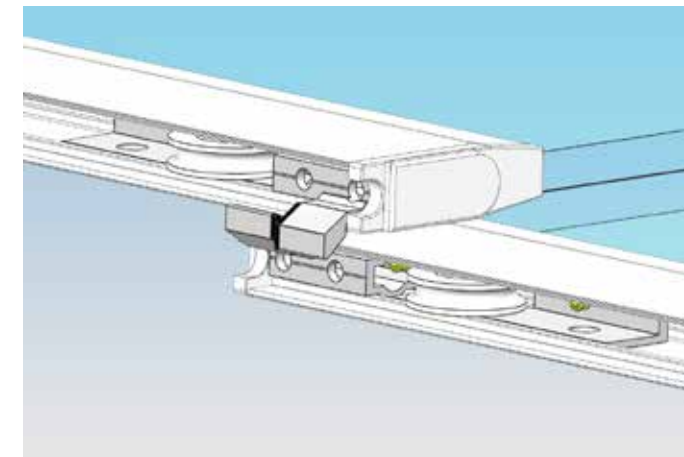
U heeft 2 meenemers per glas kruising nodig. Dus bij 3 ruiten 4 stuks, 4 ruiten 6 stuks en 5 ruiten 8 stuks. Controleer de afstanden van de meenemers door ze zonder glas op de onderrail te plaatsen (in de doos zit een formulier met de maten).

Indien nodig past u de afstand aan door de inbusboutjes los te draaien en de meenemer en / of wielen te verschuiven. Draai de inbusboutjes daarna weer vast zodat de rails met wieltjes en meenemers strak tussen de staanders (of in de glasopvangen) passen.

Opbouwvolgorde met meenemers. (inbus boutjes)



(onder aanzicht)



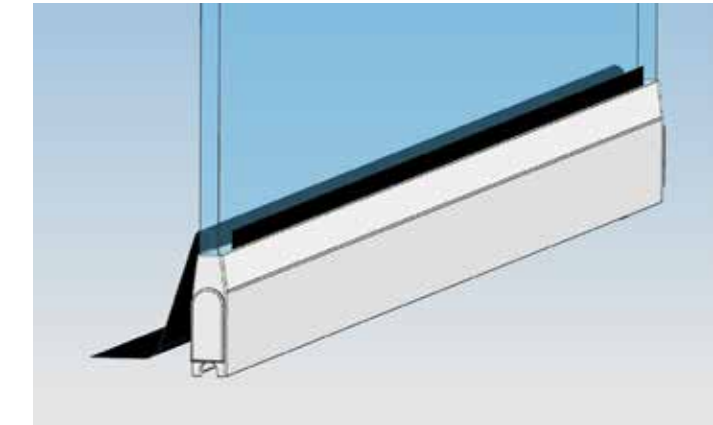
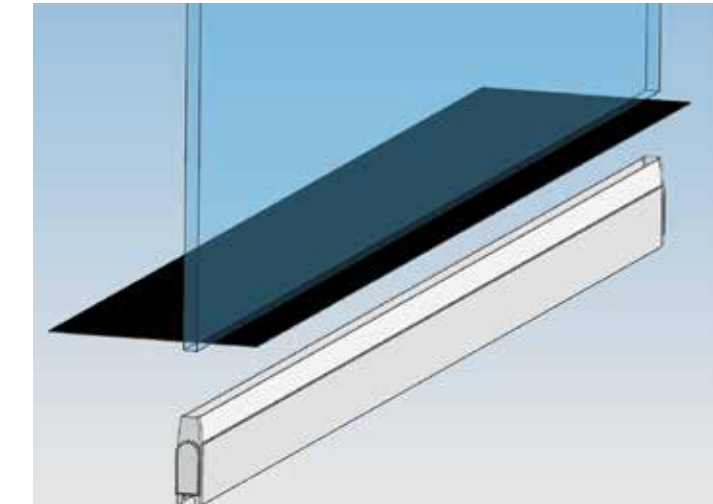
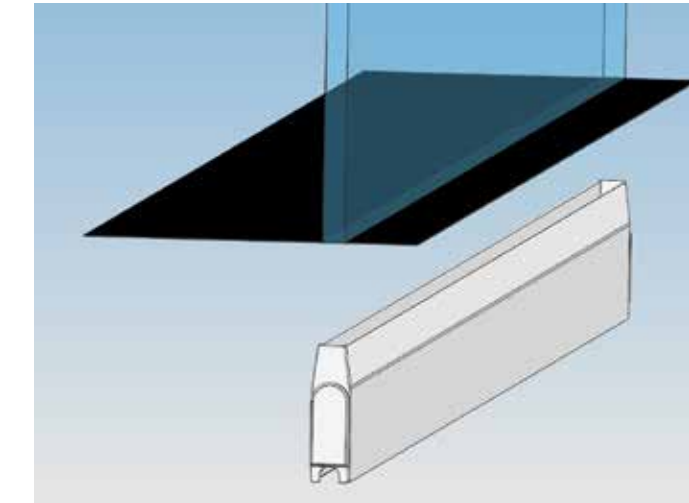
Tot slot klemt u de ruiten in de rails met wieltjes en meenemers met de bijgeleverde rubber.

Leg de rubbers in een bak met zeepwater. Eén rubber is voor twee ruiten.

Steek de rubber op ¼ van de breedte over de ruit. Klop met een rubber hamer op het profiel over de ruit tot de ruit er helemaal in zit.

U hoort dit aan het dof worden van het geluid. Doe dit met beleid.

Snijd met een scherp (stanley)mes het overtollig rubber boven het profiel af. Het overgebleven deel gebruikt u voor de tweede ruit.



Tot slot zet u de ruiten op hun plaats zoals bepaald in opstelling 1 of 2.

En dan genieten!

RnW Veranda's

Lagedijk 32
5705 BZ Helmond
www.rnwverandas.nl

E: info@rnwverandas.nl
T: 0492 574533
F: 0492 599668

OPENINGSTIJDEN:

Maandag t/m vrijdag
08.00 uur tot 17.00 uur
Zaterdag

08.00 uur tot 13.00 uur

Van november tot en met maart zijn wij op zaterdag gesloten.